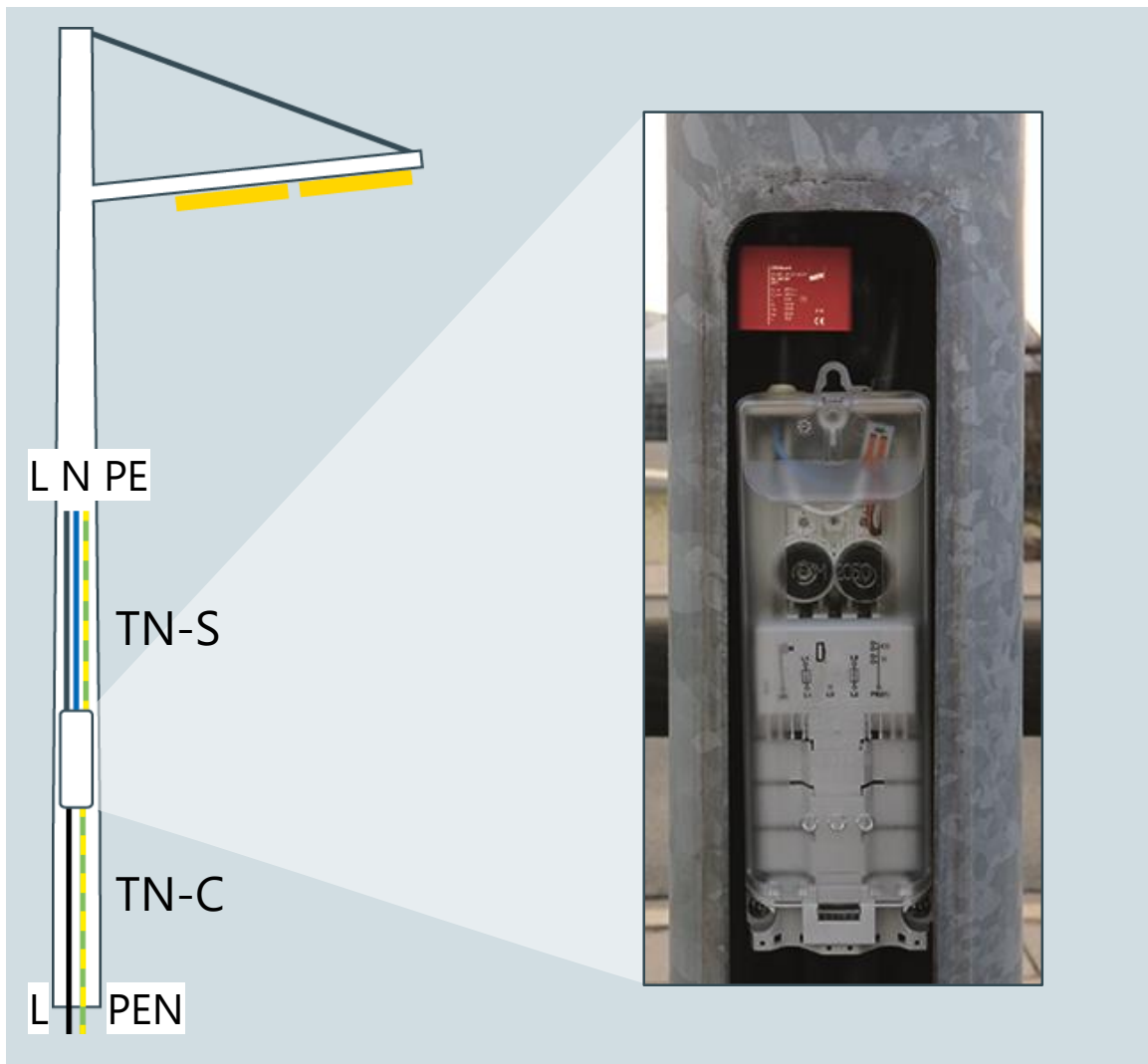


# УЗИП DEHNcord

Версия для дооснащения с защитой IP65



## DEHNcord 2 P

Тип: DCOR 2P 275 SO IP

Артикул: 900 448



# DEHNcord типа DCOR L .. IP

## Технические особенности



- Многополюсное УЗИП класса II с устройством контроля состояния и размыкателем
- Для универсального применения снаружи и внутри блока предохранителей или светодиодного светильника
- При неисправности УЗИП защищаемая светодиодная лампа будет отключена
- Двойная визуальная индикация неисправности УЗИП по линии питания
- Конструкция разработана для подключения к любому блоку предохранителей и благодаря степени защиты IP 65 возможна установка прямо в осветительном столбе



# DEHNcord типа DCOR L .. IP

## Преимущества применения



- Легкость подключения снаружи в блок предохранителей благодаря степени защиты IP65 (защищенная внешняя зона)
- Кабель с ПВХ изоляцией вместо одиночных жил обеспечивает герметичность
- Легкость обслуживания и проверки отключением светодиодного светильника в случае неисправности УЗИП
- Четкая индикация состояния УЗИП
- Соответствует стандарту для УЗИП ГОСТ Р 51992-2011 (IEC 61643-11)
- Компактная конструкция



# УЗИП класса II DEHNcord

## Технические данные



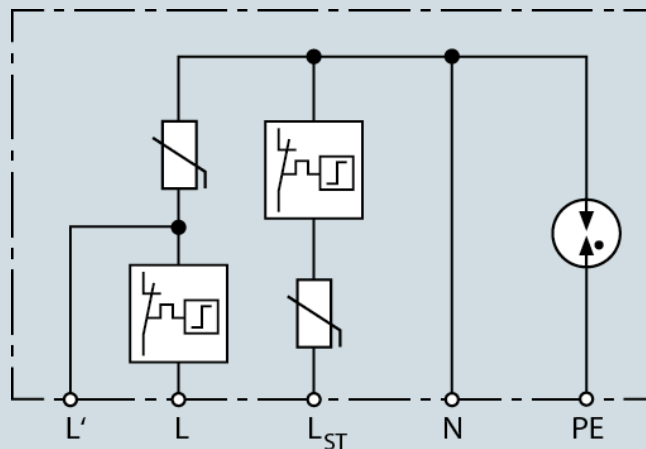
<b>DEHNcord типа DCOR L ...</b>		<b>2P 275 SO IP</b>		
Номинальное напряжение (а.с.) ( $U_N$ )	230 В			
Степень защиты	IP 65			
Ток разряда / полюс $I_n / I_{max}$ (8/20 мкс)	5 кА / 10 кА			
Полный ток разряда $I_{total}$ (8/20 мкс)	20 кА			
Уровень напряжения защиты $U_p$	$\leq 1.5$ кВ			
Стойкость к токам к.з. (а.с.) ( $I_{SCCR}$ ) - С предохранит. В 16 А - С предохранит. 16 А gG	1 кА <sub>rms</sub> 6 кА <sub>rms</sub>			
Защита управляющей фазы		нет		
Отключение при неисправности	Да – L' с $I_L=10$ А отключается			
<b>Артикул</b>		<b>900 448</b>		

# DEHNcord

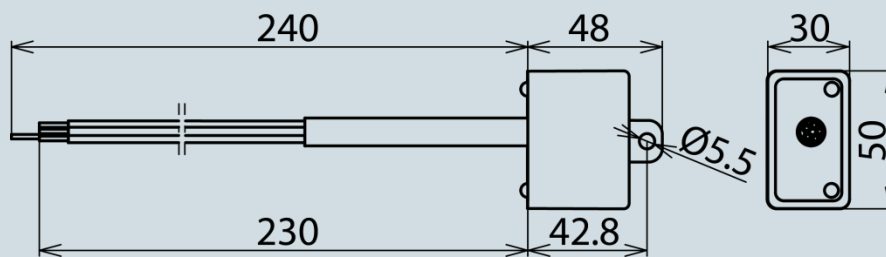
## Технические данные



Принципиальная схема



тип DCOR ... IP



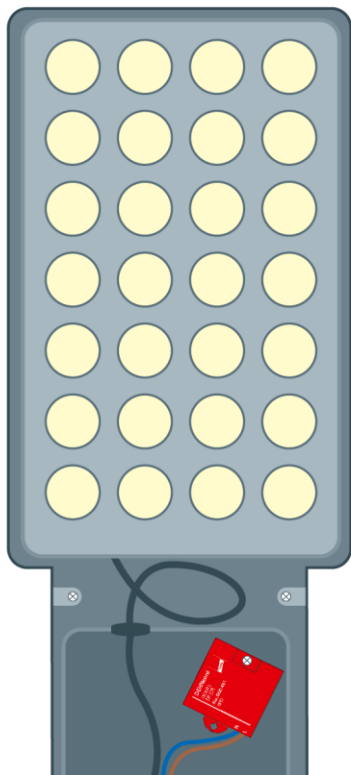
Размерные чертежи

# Возможные места установки

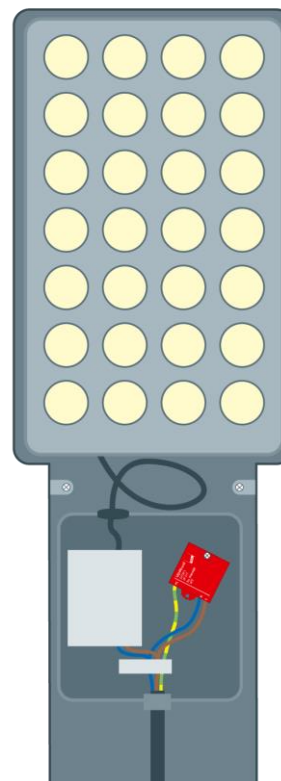
## Защита интегрирована в светильник



### Светильник



### Светильник



**DEHNcord**

**Тип: DCOR 2P 275 SO IP**

Артикул: 900 448

**DEHNcord**

**Тип: DCOR 2P 275 SO IP**

Артикул : 900 448

# Преимущества концепции DEHN по защите светодиодных уличных фонарей от импульсных перенапряжений



- Обеспечивает долгий срок службы светодиодных фонарей и, следовательно снижает амортизацию
- Предотвращает дорогостоящее обслуживание и ремонтные работы
- Удовлетворяет потребности жителей и обслуживающих организаций

# Решения от одного производителя



DEHN предлагает комплексную защиту от перенапряжений, молниезащиту/заземление и решения по обеспечению безопасности электрооборудования.