

Руководство по эксплуатации

Рамки серии «Atlas Design» IP44

1. Назначение и область применения

Рамка предназначена для монтажа электроустановочных изделий IP44 серии "AtlasDesign" в любом сочетании.

2. Технические характеристики

2.1 Основные технические параметры рамок приведены в таблице 1.

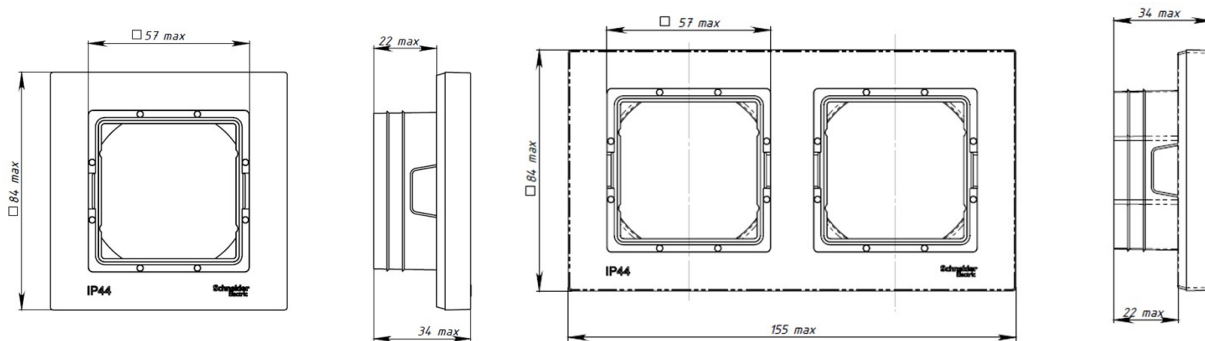
Параметры	Значение		
	АТN44..01	АТN44..02	АТN44..03
Референс	АТN44..01	АТN44..02	АТN44..03
Кол-во постов	один	два	три
Цвет (точка в референсе)	01-Белый, 10-Карбон		
Степень защиты от пыли и влаги	IP44		
Климатическое исполнение	УХЛ4		

Внимание! Защита IP44 достигается только при совместном использовании механизмов и рамок IP44
таблица 1

2.2 Габаритные размеры рамок представлены на рисунке 2.

АТN44..01

АТN44..02



АТN44..03,

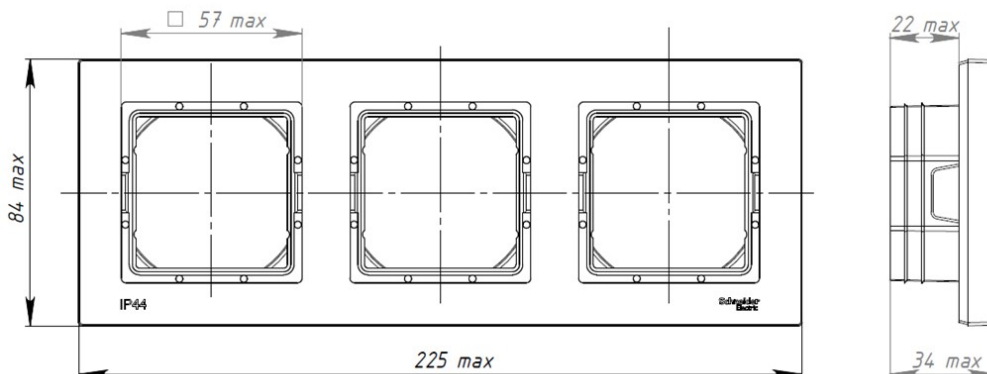


рисунок 2

3. Правила и условия безопасной эксплуатации.

Монтаж и замену производить квалифицированным специалистом согласно ПУЭ. Запрещается монтаж и эксплуатация коробки при обнаружении трещин или сколов.

4. Правила и условия монтажа.

Установить электроустановочные изделия IP44 в монтажные коробки согласно инструкции по монтажу на них. Установить рамку IP44. Произвести дальнейшую сборку согласно инструкции по монтажу на изделиях.

5. Правила и условия хранения

Условия хранения рамок - 5 лет в упаковке предприятия-изготовителя при температуре от +5 °С до +40 °С и относительной влажности до 60%.

6. Правила и условия перевозки

Перевозка любым транспортом в упаковке изготовителя.

7. Правила и условия реализации

Особых условий не требуется, реализация через розничные сети.

8. Правила и условия утилизации

Утилизировать как твердые коммунальные отходы согласно региональным программам в области обращения с отходами.

9. Гарантийные обязательства

Гарантийный срок эксплуатации рамок – 2 года со дня розничной продажи.

Срок службы рамок – 10 лет со дня розничной продажи.

10. Свидетельство о приемке

Месяц и год изготовления указаны на упаковке.

Штамп технического контроля изготовителя _____

Дата продажи _____ Штамп магазина _____

11. Комплект поставки

- рамка – 1 шт.
- упаковочный пакет – 1 шт. на изделие
- руководство по эксплуатации – 1 шт. на изделие

Изготовитель: ООО «Потенциал»,

425350, Россия, Республика Марий Эл, г. Козьмодемьянск, ул. Быстрова, д.1.,
тел.: (83632) 9 21 00, факс: (83632) 9 21 07, potencial@se.com,

RU Поставщик: АО «Шнейдер Электрик»,

127018, Россия, г. Москва, ул. Двинцев, д.12., корп.1. тел.: +7 (800) 200 64 46 (многоканальный),
тел.: (495) 777 99 98, факс: (495) 777 99 94, ru.ccc@se.com, www.se.ru

KZ Импорттаушы/шағым қабылдаушы тарап: «Шнейдер Электрик» ЖШС, 050010, Қазақстан Республикасы, Алматы қ. Достық даңғылы, 38, БО KEN DALA. www.se.com/kz, тел: (727) 357 23 57